

Instalacje



SIECI GAZOWE



SIECI WODOCIĄGOWE



SIECI KANALIZACYJNE



SIECI CIEPŁOWNICZE



DROGOWNICTWO

SKŁADY „KROPELEK”

SKŁADY „PECEFAL”

SKŁADY „ŻELIWIARZ”

1. 141. I. CENNIK PODSTAWOWY SIECI GAZOWE
KUREK KULOWY W KOŁNIERZOWY WK6BA KARTA C
EDYCJA I 2012. STAN NA DZIEŃ 2012.11.01

WK6ba
DN10 – DN200

KUREK KULOWY KOŁNIERZOWY
FLANGED BALL VALVE
ШАРОВОЙ КРАН ФЛАНЦЕВЫЙ



Zastosowanie / Application / Применение

Powietrze, woda oraz inne płyny grupy 2 wg Dyrektywy 97/23/WE / Air, water and other fluids in group 2 according to Directive 97/23/EC / Воздух, вода и другие среды группы 2 согласно Директиве 97/23/EC

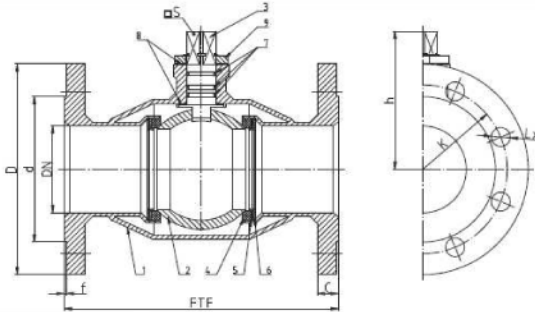


Tabela wymiarowa / Dimensional Table / Таблица размеров

DN	PS [mm]	FTF [mm]	D [mm]	d [mm]	C [mm]	I [mm]	K [mm]	L [mm]	n [mm]	n [mm]	S [mm]	F [mm]	Kvs [m³/h]	Waga [kg]	M [Nm]
50	16, 25, 40	250	165	102	20	2	125	18	4	100	14	05 ¹⁾	182,6	8,3	98
65	16	270	185	122	25	2	145	18	4	110	14	05 ¹⁾	276,5	10,0	98
65	25, 40	270	185	122	32	2	145	18	8	110	14	05 ¹⁾	276,5	11,0	98, 136
80	16	290	200	138	20	2	160	18	8	120,5	17	07 ¹⁾	418,8	13,8	126
80	25, 40	290	200	138	24	2	160	18	8	120,5	17	07 ¹⁾	418,8	17,5	173, 252
100	16	300	220	158	22	2	180	18	8	141,5	17	10 ¹⁾	654,4	18,0	241
100	25, 40	300	220	162	26	2	180	22	8	141,5	17	10 ¹⁾	654,4	18,0	251, 482
125	16	335	250	188	22	2	210	18	8	162,5	22	10 ¹⁾	1023	26,8	368
125	25, 40	335	270	198	28	2	220	26	8	162,5	22	10 ¹⁾	1023	30,6	505, 735
150 ²⁾	16	360	285	212	24	2	240	22	8	196,5	27	10 ¹⁾	1470	48,5	677
150 ²⁾	25, 40	360	300	218	30	2	250	26	8	196,5	27	10 ¹⁾	1470	47,0	951, 1354
200 ²⁾	16	430	340	268	26	2	295	22	12	237	27	12 ¹⁾	2618	70,0	1478
200 ²⁾	25	430	360	278	32	2	310	26	12	237	27	12 ¹⁾	2618	80,0	2052
200 ²⁾	40	400	375	285	36	2	320	30	12	237	27	12 ¹⁾	2618	90,0	2967

Kolektory przyłączeniowe wg / Flanged connections acc. to / Вводы согласно: PN-EN 1062-1:2001.
Pneumatyczne wyczerpanie kolektory typ B / Vacuum suction type B / Эвакуация воздуха тип В.
Długość szablonu kulowego kolektory wg / Flange-to-flange length acc. to / Струбины длины для коллектора: PN-EN 558-1.
¹⁾ – nominalna wielkość przepływu przepływu wg / Nominal flow capacity of the valve acc. to / Номинальный расход коллектора согласно: EN ISO 6111.
²⁾ – Maksymalny moment obrotowy kolektory wg / Maximum operating torque / Максимальный крутящий момент.
¹⁾ – zamknięcie sprężyste / elastic seal / эластичное.
²⁾ – konstrukcja podciężkowa / low-stress construction / конструктивная конструкция.

INFORMACJE TECHNICZNE ORAZ WYCENY INWESTYCYJNE U NASZYCH DORADCÓW

TAŚMY I FOLIE BUDOWLANE

TAŚMY I FOLIE OPAKOWANIOWE

MATERIAŁY IZOLUJĄCE I USZCZELNIAJĄCE

SYSTEMY DOCIEPLEŃ BUDYNKÓW

BEZPIECZEŃSTWO I HIGIENA PRACY



Chemia

Instalacje:
kontakt bezpośredni: +48 605 227 040

magazyn dla dostaw 110I: ul. Kościuszki 227, 40-600 Katowice
magazyn.instalacje.katowice@orangeseven.pl

magazyn dla dostaw 210I: ul. Zakłiki z Mysłak 16, 30-198 Kraków
magazyn.instalacje.krakow@orangeseven.pl

Chemia:
kontakt bezpośredni: +48 605 227 040

magazyn dla dostaw 110C: ul. Śląska 88, 40-742 Katowice
magazyn.chemia.katowice@orangeseven.pl

Kropelek:
kontakt bezpośredni: +48 505 657 795
magazyn dla dostaw 114SIW: ul. Handlowa 2, 41-807 Zabrze
sklad.kropelek.zabrze@orangeseven.pl

Pecefal:
kontakt bezpośredni: +48 505 657 795

magazyn dla dostaw 114SIK: ul. Handlowa 2, 41-807 Zabrze
sklad.pecefal.zabrze@orangeseven.pl

Żeliwiarz:
kontakt bezpośredni: +48 505 657 795

magazyn dla dostaw 111SID: ul. Cegielnia Murcki 5, 40-749 Katowice
sklad.zeliwiarz.katowice@orangeseven.pl

Adres do korespondencji i fakturowania: Orange Seven, ul. Opolskiego 1/21, 41-500 Chorzów